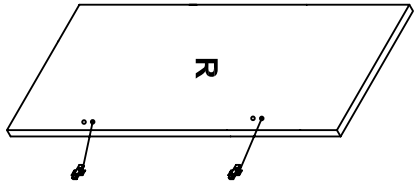
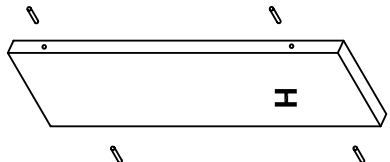


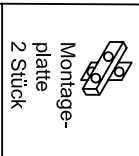
**Schritt 1 )**



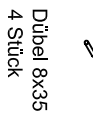
Schrauben Sie die Montageplatten an die Innenseite von ( R ) mit den vorhandenen Schrauben an.



Stecken Sie die vier Holzdübel in die vorbereiteten Bohrungen der Rückwand (H).

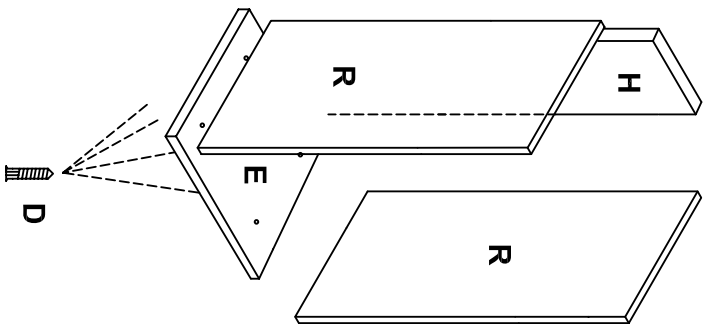


Montageplatte  
2 Stück

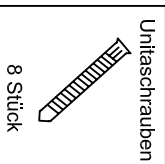


Dübel 8x35  
4 Stück

**Schritt 2 )**

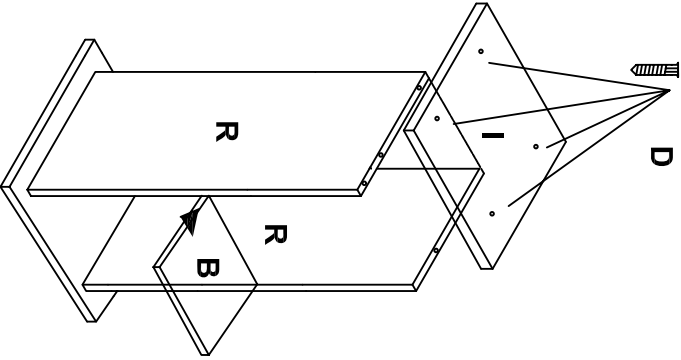


Verschrauben Sie die 1. Seitenwand (R) mit den Unita-Schrauben (D) auf den Unterboden (E).  
Schieben Sie anschließend die Rückwand (H) mit den Holzdübeln in die vorgesehenen Bohrungen der Seitenwand (R). (Dekorante der Rückwand nach oben)  
Verschrauben Sie jetzt die 2. Seitenwand (C) mit den Unita-Schrauben (D) auf den Unterboden (E).  
Die Rückwand ist oben 7cm kürzer als die Seitenwände, damit genügend Platz für Versorgungsleitungen bleibt.



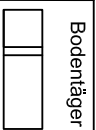
Unita-Schrauben  
8 Stück

**Schritt 3 )**



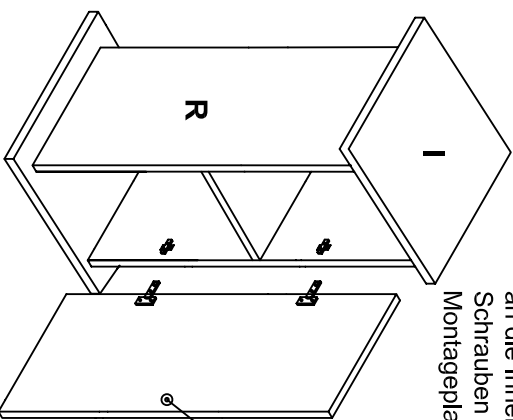
Verschrauben Sie den Oberboden ( I ) mit den Unita-Schrauben ( D ) an den Außenseiten ( R ).

Mit Hilfe der beiliegenden Bodenträger können Sie nun den Einlegeboden ( B ) von den Außenseiten ( R ) aus befestigen.



Bodenträger  
4 Stück

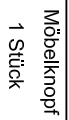
**Schritt 4 ) Endmontage**



Schrauben Sie die Montageplatten an die Innenseite ( R ) mit den vorhandenen Schrauben an, dabei soll der Pfeil auf der Montageplatte in Richtung der Tür ( T ) zeigen

Schrauben Sie den Möbelknopf mit der Panthead-Schraube an.

Schieben Sie die Scharniere auf die Montageplatten und klicken Sie sie aufeinander fest. Mit den Stellschrauben können Sie die Tür anschließend justieren.



Möbelknopf  
1 Stück



Türscharniere  
2 Stück



4 Stück Spax-Schrauben



Türscharniere  
2 Stück