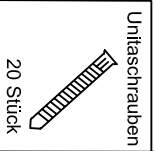
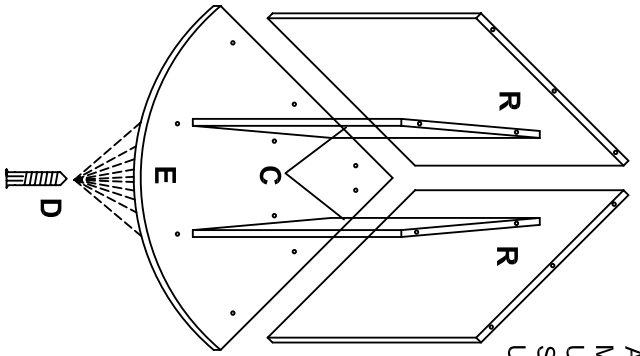


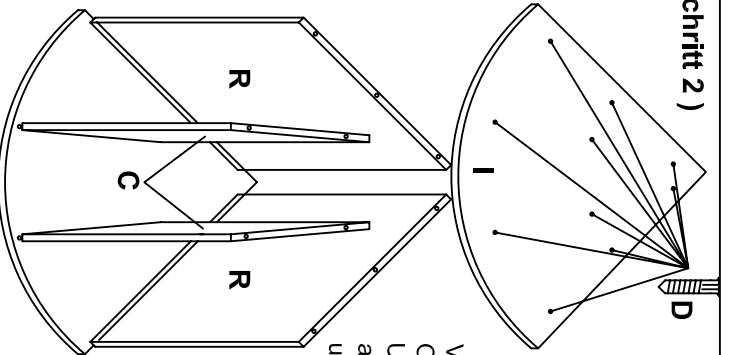
**Schritt 1 )**

Verschrauben Sie die beiden Außenseiten ( R ) und die Mittelseiten ( C ) auf den Unterboden ( E ). Benutzen Sie hierfür die mitgelieferten Untiaschrauben ( D ).



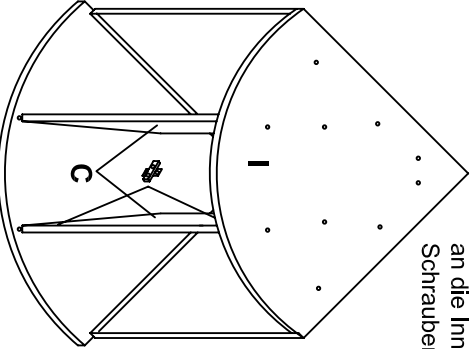
**Schritt 2 )**

Verschrauben Sie den Oberboden ( I ) mit den Untiaschrauben ( D ) an den Außenseiten ( R ) und die Mittelseite ( C ).

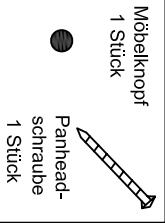
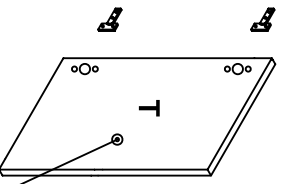


**Schritt 3 )**

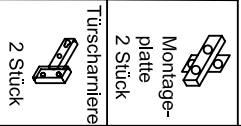
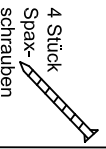
Schrauben Sie die Montageplatten an die Innenseite ( C ) mit den vorhandenen Schrauben an.



Befestigen Sie die Türscharniere an der Tür ( T ) mit den beiliegenden Spaxschrauben.

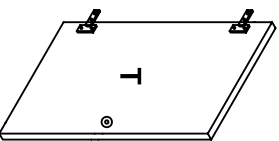
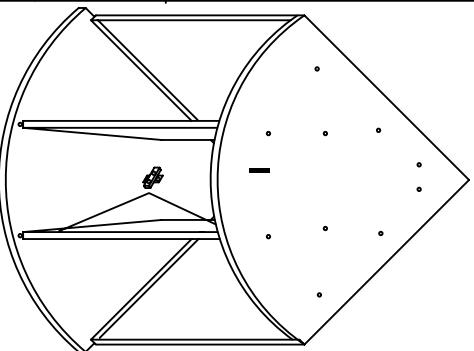


Schrauben Sie den Möbelknopf mit der Panhead-Schraube an.



**Schritt 4 ) Endmontage**

Verbinden Sie die Türscharniere mit den Montageplatten.



**Schritt 5 ) Aufsetzen des Aquariums**

Wenn Sie das Aquarium auf den Schrank stellen beachten Sie, dass die hintere Ecke und die beiden geraden Seiten bündig übereinander stehen. Die gebogene Scheibe vom Aquarium steht vorne am Schrank über.

